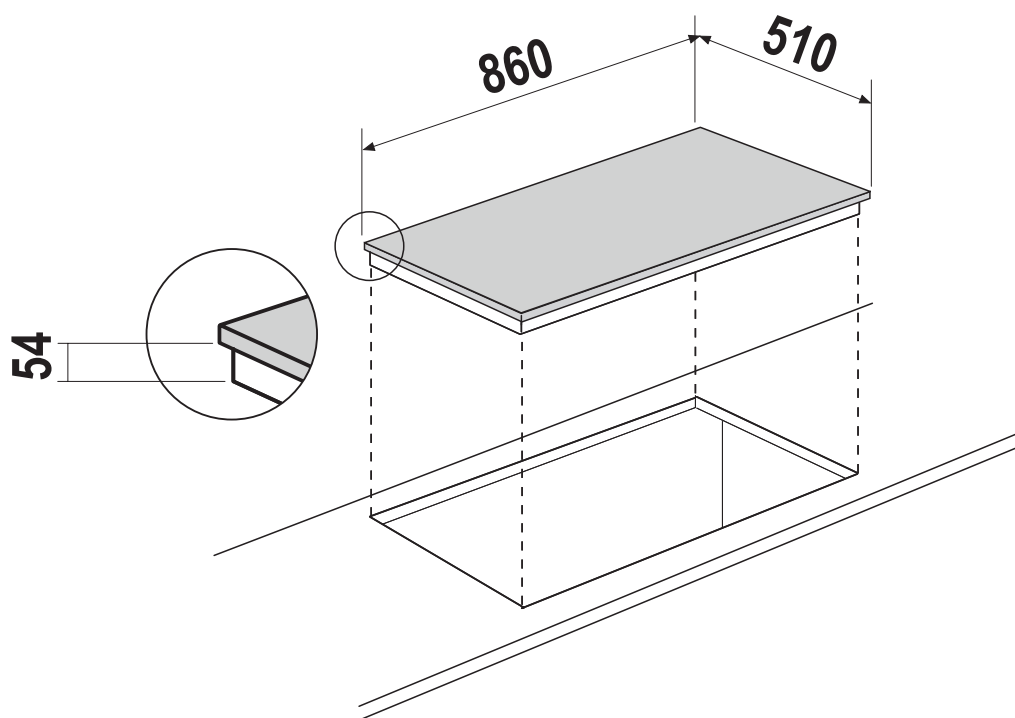


**SCHOCK**

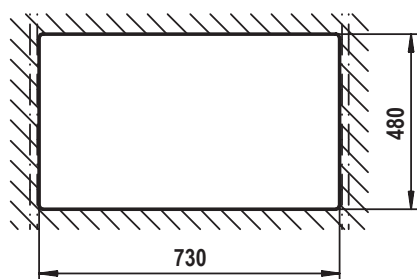
STIB95BK

# INDUZIONE PC90 BRIDGE



Installazione SOPRATOP

---



# SCHOCK

## Installazione FILOTOP

---

