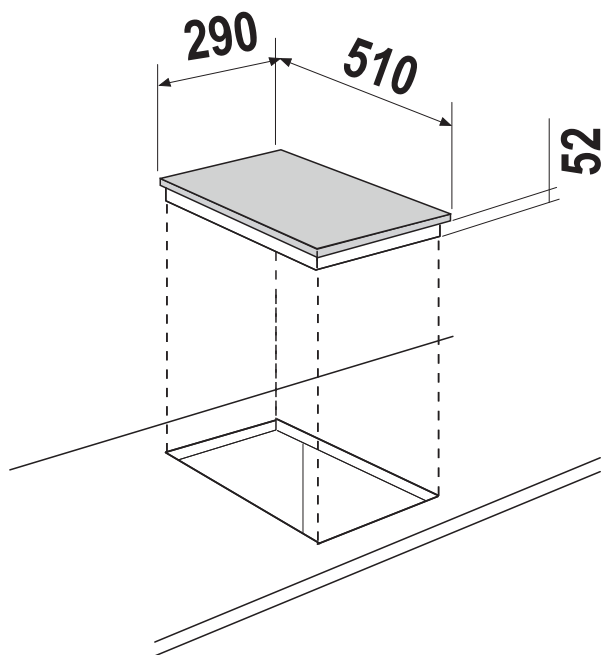


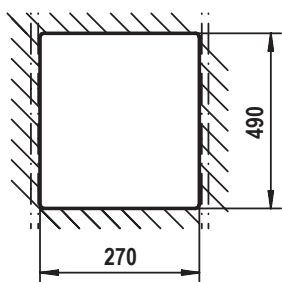
# SCHOCK

STI32

## INDUZIONE PC30



Installazione SOPRATOP



Installazione FILOTOP

