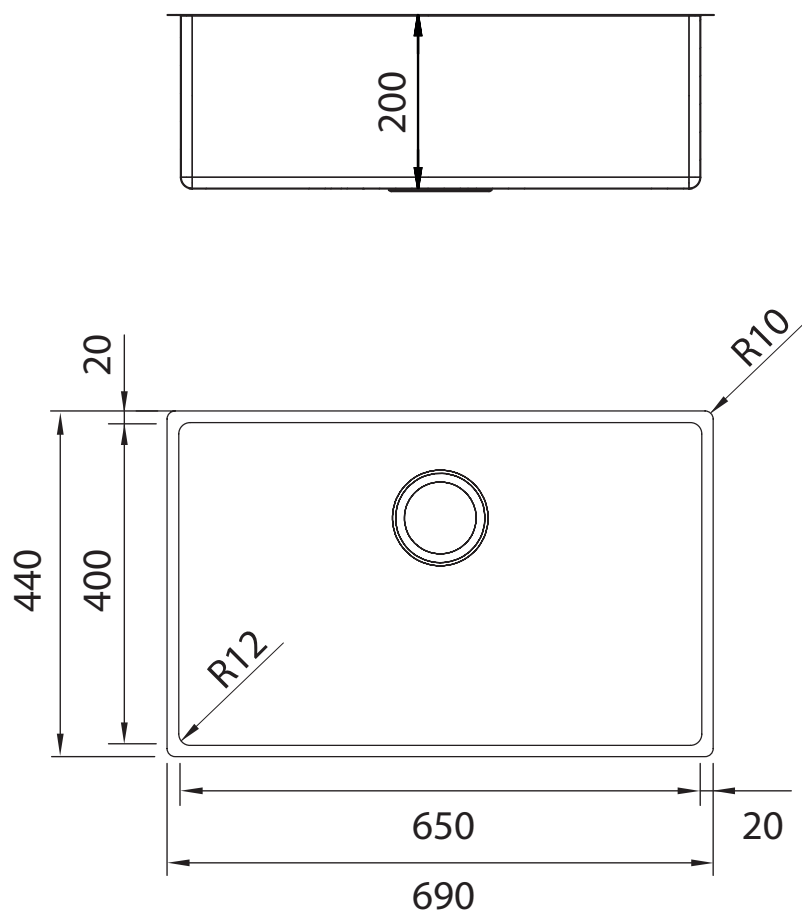


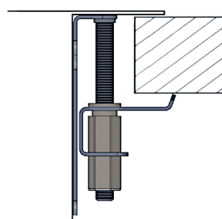
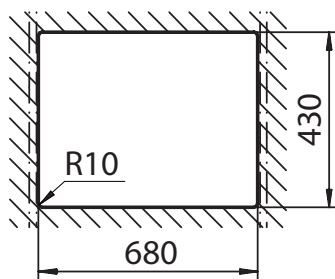
SCHOCK

ACCIAIO INOX

NEW TECHNICK N1002L



Installazione: SOPRATOP

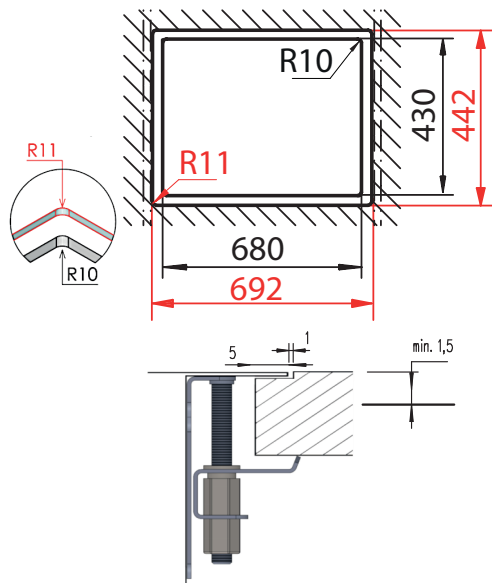


SCHOCK

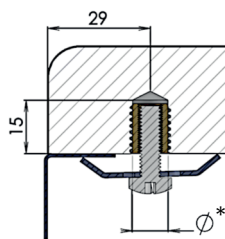
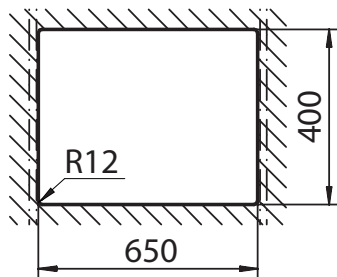
ACCIAIO INOX

NEW TECHNICK N1002L

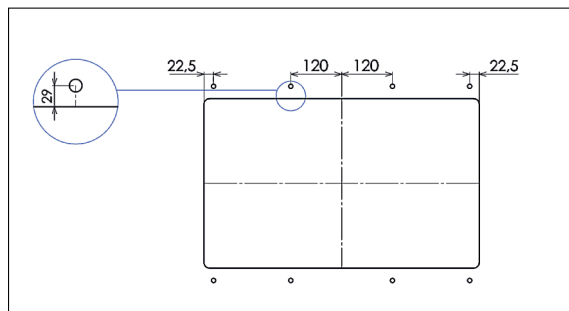
Installazione: FILOTOP



Installazione: SOTTOTOP



Particolare installazione ganci



* \varnothing 8 mm per i piani in legno
 \varnothing 10 mm per i piani in marmo
min. 15 mm