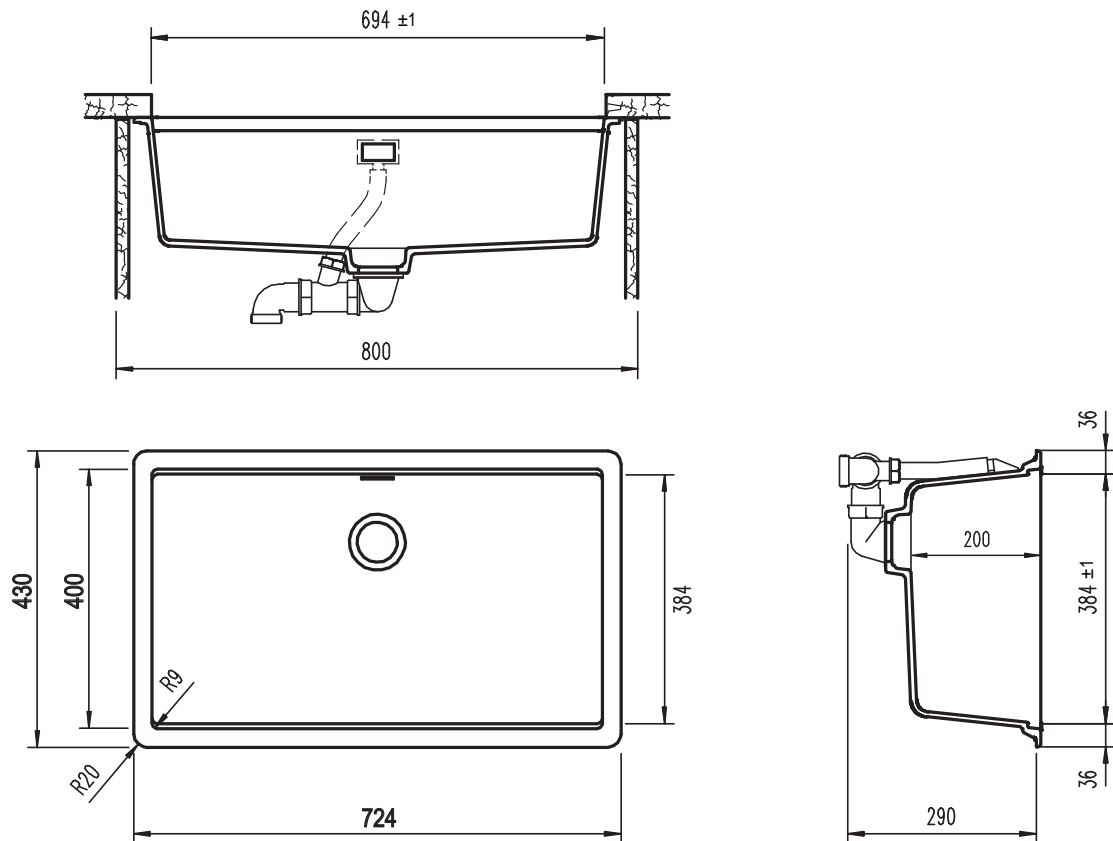


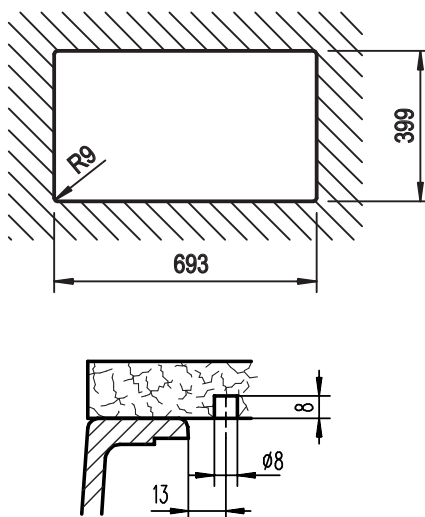
SCHOCK

CRISTADUR® PREMIUM

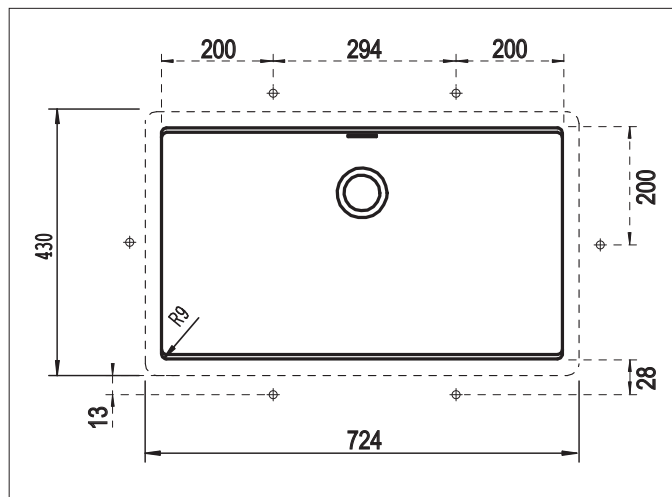
GALAXY N100XLU SOTTOTOP




Installazione: SOTTOTOP*



Particolare installazione ganci



*DI SERIE: set ganci  codice 6.3016/6 (confezione da N. 6 ganci e bussole).

