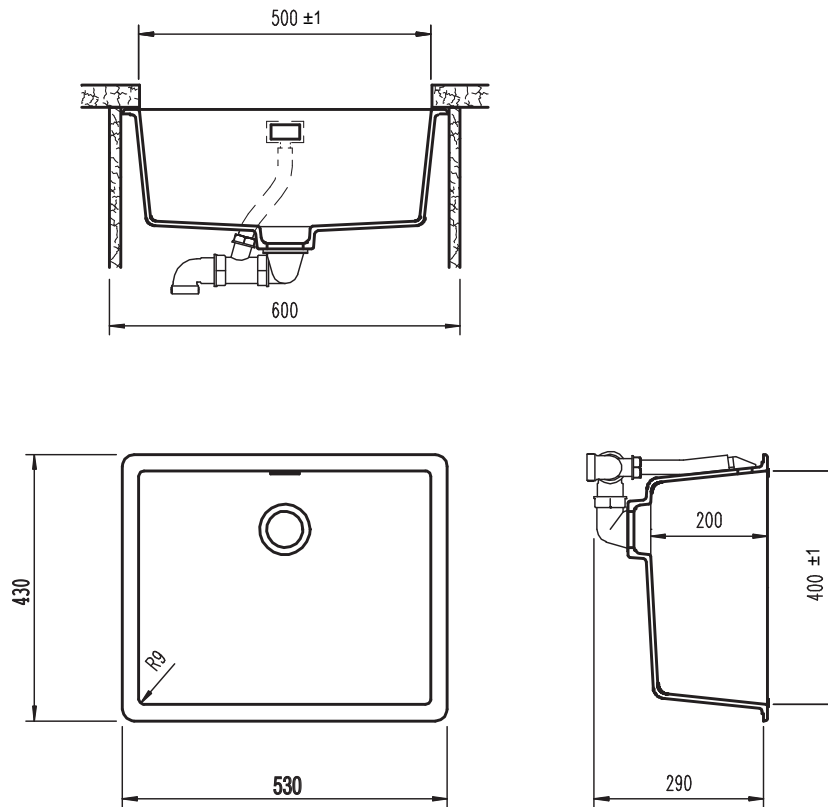


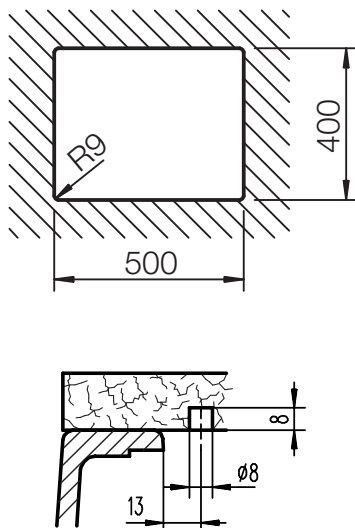
SCHOCK

CRISTADUR® PREMIUM

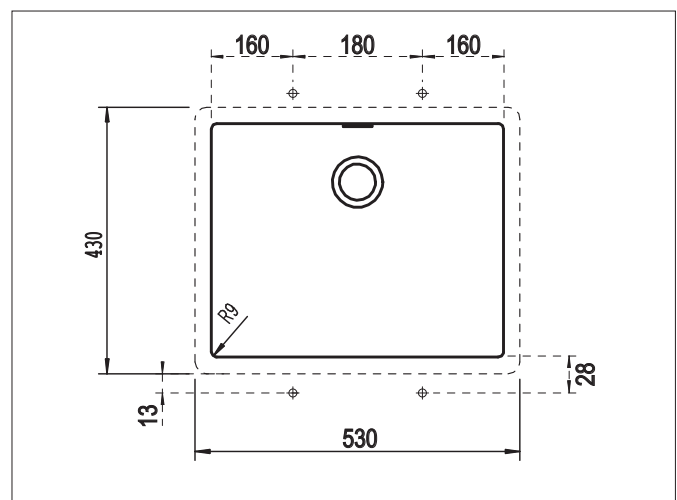
GALAXY N100LU SOTTOTOP



Installazione: SOTTOTOP*



Particolare installazione ganci



*DI SERIE: set ganci  codice 6.3016/4 (confezione da N. 4 ganci e bussole).

