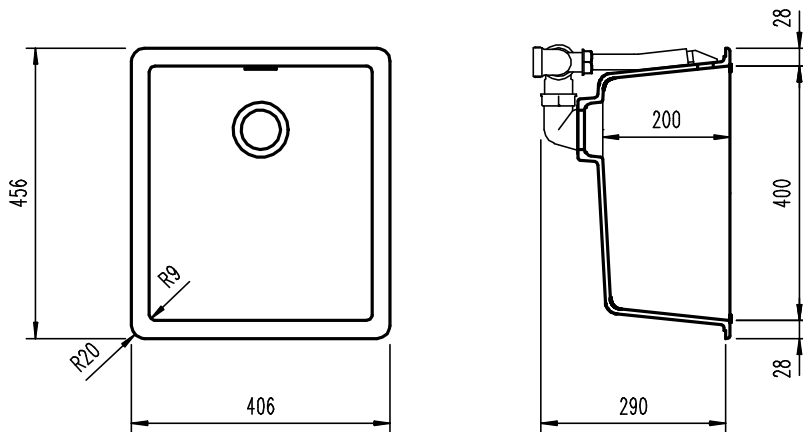
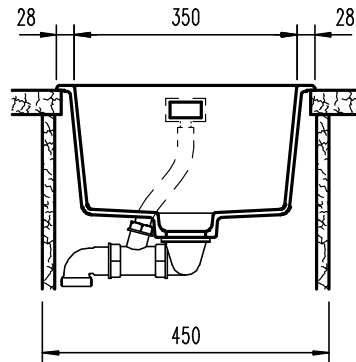


# SCHOCK

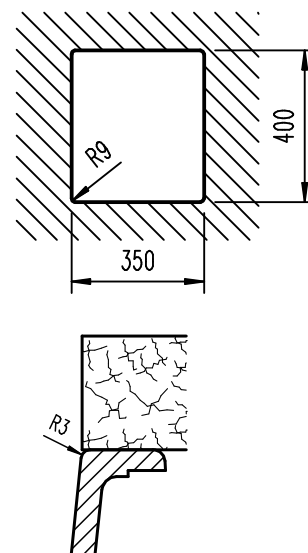
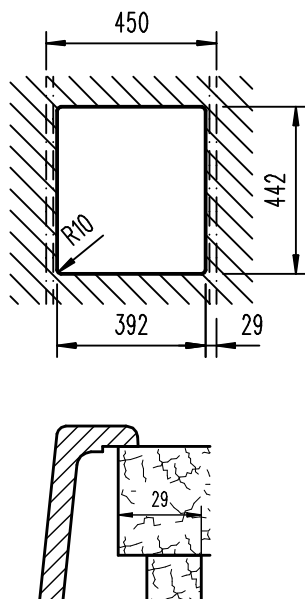
CRISTADUR® PREMIUM

## GALAXY N100S



Installazione SOPRATOP

Installazione SOTTOTOP\*



\*Per installazione sottotop AGGIUNGERE:  
set ganci  codice 6.3016/4 (confezione da N. 4 ganci e bussole).

