

SCHOCK

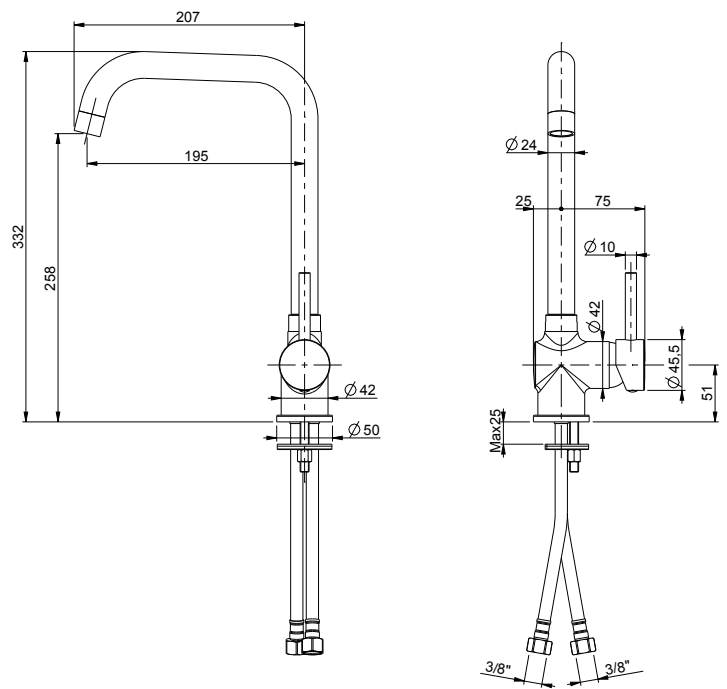
AQUATIME

SXTIME

Descrizione:
Monocomando livello

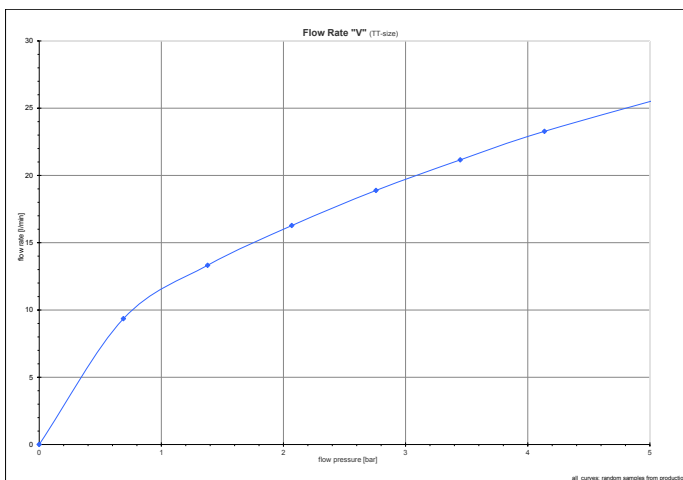
Caratteristiche:

- Cartuccia Ø40 mm con due dischi ceramici
- Flessibili cm 40 x 3/8" F
- Canna girevole rotazione 360°
- Foro utile sul top Ø35 mm



Tecnologia Schock Saving con rotazione della leva di 90° solo in avanti

Portata



Pulizia dei prodotti e cura delle finiture

Cromo: le superfici cromate possono essere pulite con un detergente delicato o con acqua e sapone neutri.

Finiture colorate: i rubinetti con finiture colorate vanno puliti solo con un panno e acqua. Non utilizzare mai detersivi contenenti acidi minerali (es. Acido cloridrico), acidi aggressivi (es. Acido acetico), basi (es. ammoniacale) acido fosforico o altre sostanze aggressive, in quanto possono causare danni significativi.