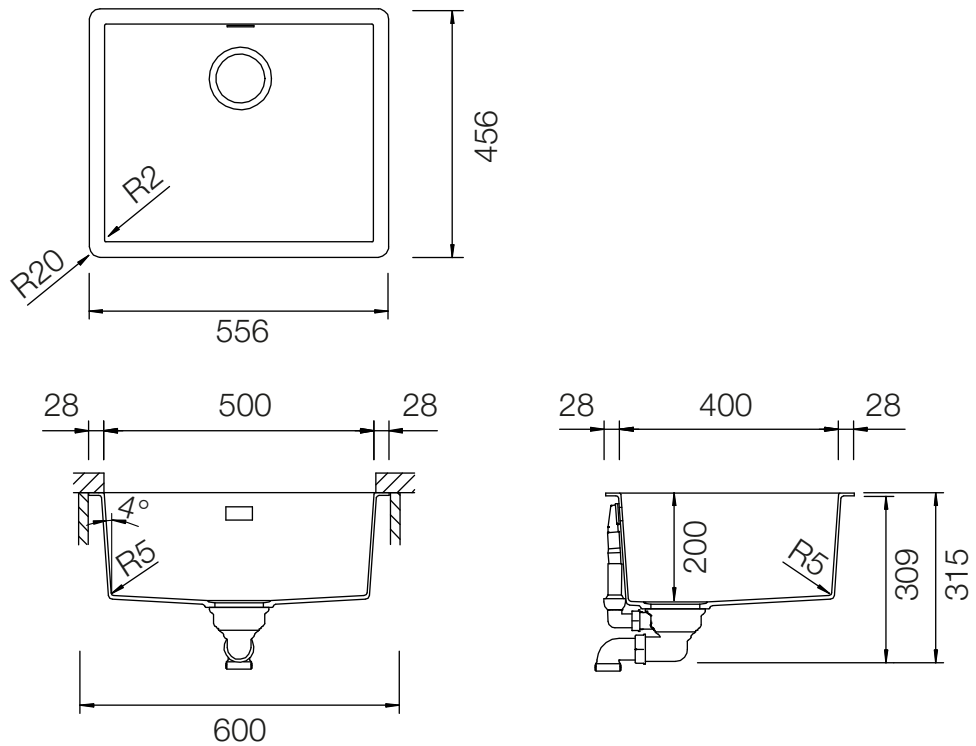


# SCHOCK

RIVESTIMENTO IN CARBONIO

# CARBON N100L



Installazione: SOTTOTOP

