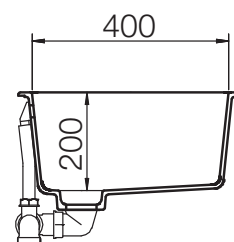
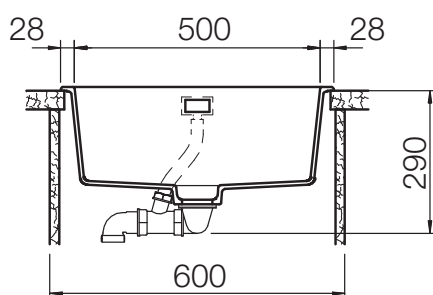
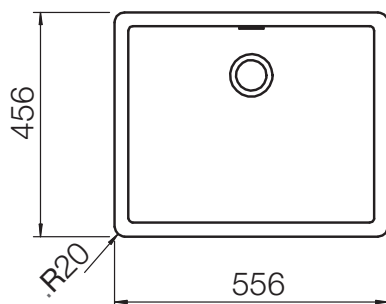


SCHOCK

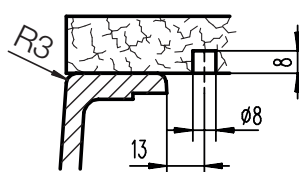
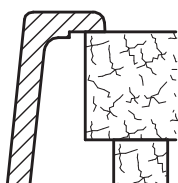
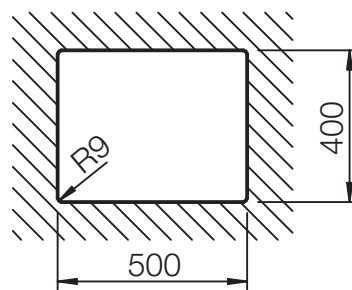
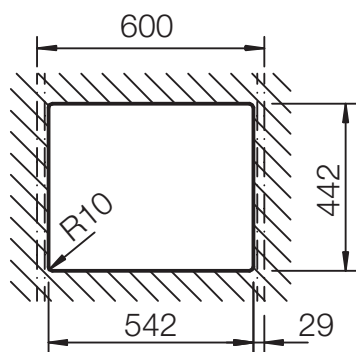
CRISTADUR® PREMIUM

GALAXY N100L



Installazione: SOPRATOP

Installazione: SOTTOTOP*



*Per installazione Sottotop aggiungere  set ganci codice **6.3016/4** (confezione da N. 4 ganci e bussole), come indicato a pag. 209 del catalogo generale 2020.

