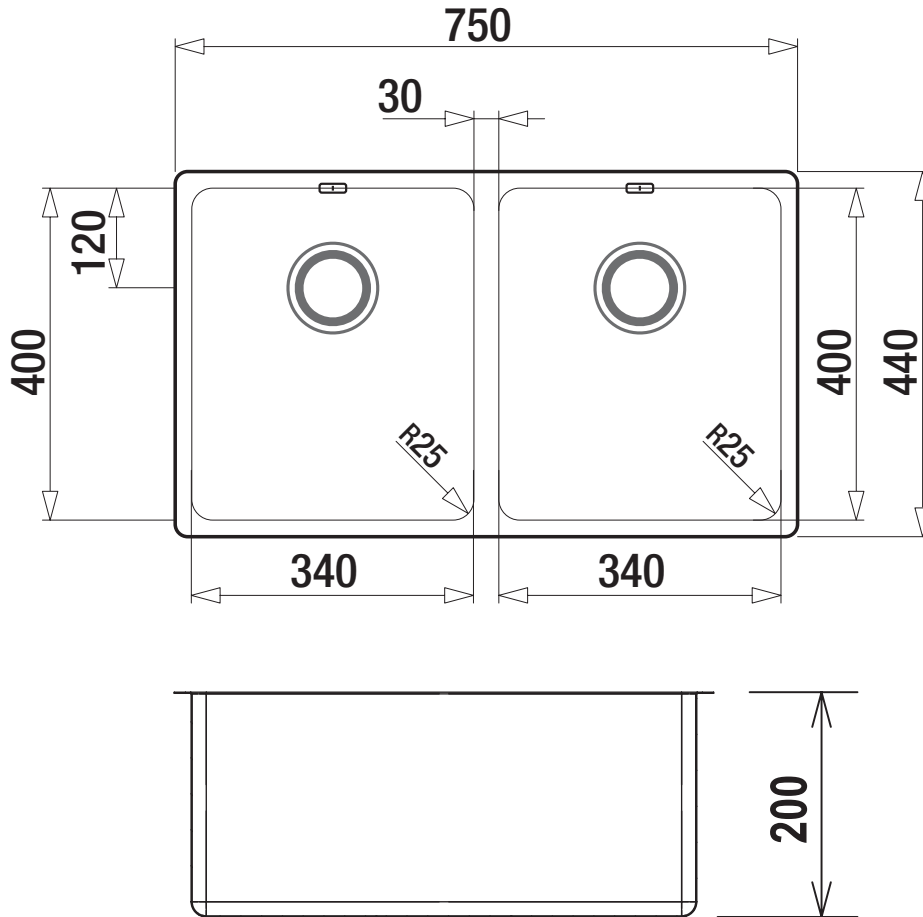


SCHOCK

ACCIAIO INOX

MONO SN200 R25



Installazione SOTTOTOP

